

Mješalice i tijesta 10 litara stroj za spiralno miješenje tijesta, 1 brzina

STAVKA #: _____

MODEL #: _____

NAZIV #: _____

SIS #: _____

AIA #: _____



602276 (ESK10L)

Stroj za spiralno miješenje
tijesta zapremnine 10 l s 1
brzinom (brzina 88 o/min),
na kotačima

Kratke specifikacije

Br. stavke: _____

Stroj za spiralno miješenje tijesta na kotačima za pizzerije, pekare i slastičarnice. Sastoji se mijese s pomoću spiralne miješalice od nehrđajućeg čelika koja je sinkronizirana s rotacijom posude (motorizirana posuda ne može se ukloniti). Kućište je od obojenog čelika; zdjela kapaciteta 10 l, spiralna miješalica i igla za rezanje tijesta od nehrđajućeg su čelika. Sigurnosni zaslon omogućuje dodavanje sastojaka bez zaustavljanja uređaja. Opremljen niskonaponskim kontrolnim panelom s gumbima i sigurnosnim uređajem za zaustavljanje uređaja kada se otvori zaštitni zaslon. 1 brzina= 88 o/min – spiralna miješalica, 10 o/min – zdjela. Maksimalni kapacitet za tijesto: 8 kg po ciklusu (maksimalno 5kg brašna/ciklusu) uz 60 % hidratacije.

Glavne značajke

- Spiralna miješalica za tijesto s motoriziranom posudom (ne može se ukloniti) i fiksnom glavom.
- Idealno za miješenje tijesta za pizzu, kruh ili slično tijesto.
- Jedna brzina miješenja (brzina alata: 88 okretaja u minuti, brzina posude: 10 okretaja u minuti).
- Četvrtasti klin za lomljenje tijesta od nehrđajućeg čelika (AISI 304) za brze i ravnomjerne rezultate miješenja.
- Maksimalni kapacitet miješenja: 8 kg po ciklusu (maksimalno 5 kg brašna po ciklusu), sa 60% hidratacije.
- Prozirni zaštitni zaslon za smanjenje oslobađanja prašine od brašna u radnom prostoru tijekom miješenja (EU EN453:2014) i za sprječavanje kontaminacije tijesta.
- Minimalni kapacitet miješanja: 5 kg/ciklus (3,5 kg brašna), sa 60% hidratacije.
- Sigurnosni uređaj zaustavlja uređaj ukoliko je poklopac otvoren.
- Opremljen s 4 kotača, od kojih su 2 s kočnicama, što omogućuje jednostavno pomicanje uređaja radi skladištenja ili čišćenja.
- Uređaj se može smjestiti ispod standardnih kuhinjskih radnih ploča (pogledajte nacrt za ugradnju).

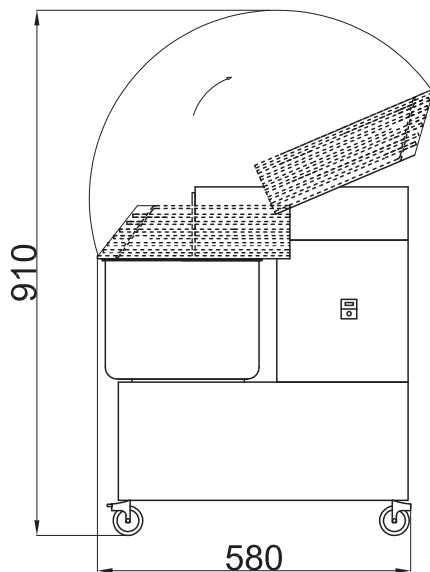
Konstrukcija

- Opremljen utičnicom (Šuko).
- Izrađena od obojenog čelika.
- Posuda, spiralna kuka i šipka /klin za lomljenje tijesta su od nehrđajućeg čelika AISI304
- IP54 zaštićena upravljačka ploča.
- Zaštita IP23 za cijeli uređaj.

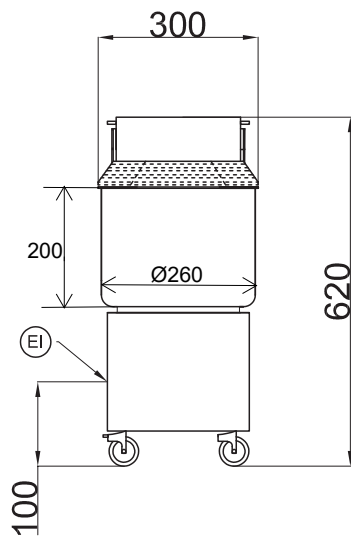
Opcijska dodatna oprema

ODOBRENJE: _____

Bočna/o

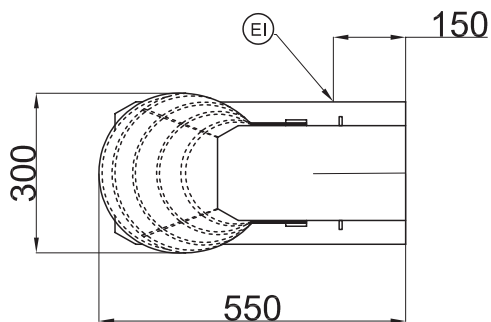


Prednja/e



EI = Električni priključak

Gornja/e



Električki

Napon napajanja:	220-240 V/1N ph/50 Hz
Ukupna snaga:	0.37 kW

Ključne informacije:

Kapacitet posude:	12 lt
Vanjske dimenzije, širina:	300 mm
Vanjske dimenzije, dubina:	550 mm
Vanjske dimenzije, visina:	620 mm
Transportna težina:	47 kg
Kapacitet:	10 kg